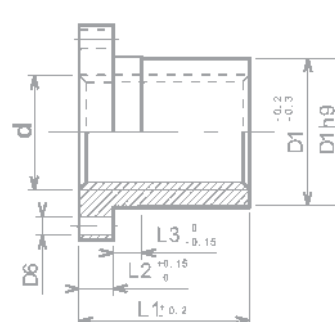
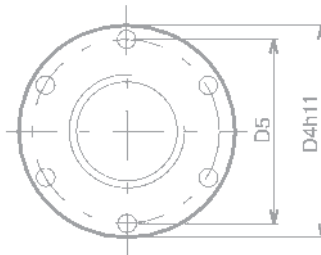
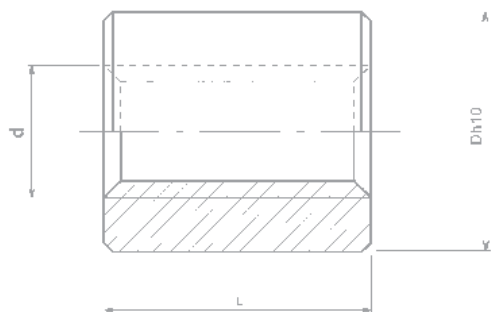




Matière :

Vis en acier : C35E
 Vis inox : X2CrNiMo17.12.2
 Ecrou : Bronze CuSn8P

Roulée à froid
 Sur demande



Ecrou cylindrique ETR

Références (pas à droite)	D h10 mm	L mm	Poids Kg
ETR 10 x 2	22	20	0,053
ETR 12 x 3	26	24	0,083
ETR 14 x 3	30	28	0,135
ETR 16 x 4	36	32	0,232
ETR 18 x 4	40	36	0,320
ETR 20 x 4	45	40	0,455
ETR 22 x 5	45	44	0,480
ETR 24 x 5	50	48	0,656
ETR 26 x 5	50	52	0,670
ETR 28 x 5	60	56	1,102
ETR 30 x 6	60	60	1,140
ETR 32 x 6	60	64	1,177
ETR 36 x 6	75	72	2,189
ETR 40 x 7	80	80	2,725
ETR 44 x 7	80	88	2,815
ETR 50 x 8	90	100	4,014
ETR 60 x 9	100	120	5,150

Ecrou à colerette ETRC

Références (pas à droite)	D1 h9 mm	D4 h11 mm	D5 mm	D6 mm	L1 mm	L2 mm	L3 mm	Poids Kg
ETRC 10 x 2	25	42	34	5	25	10	6	0,160
ETRC 12 x 3	28	48	38	6	35	12	8	0,266
ETRC 14 x 3	28	48	38	6	35	12	8	0,258
ETRC 16 x 4	28	48	38	6	35	12	8	0,244
ETRC 18 x 4	28	48	38	6	35	12	8	0,228
ETRC 20 x 4	32	55	45	7	44	12	8	0,346
ETRC 22 x 5	32	55	45	7	44	12	8	0,322
ETRC 24 x 5	32	55	45	7	44	12	8	0,304
ETRC 26 x 5	38	62	50	7	46	14	8	0,474
ETRC 28 x 5	38	62	50	7	46	14	8	0,442
ETRC 30 x 6	38	62	50	7	46	14	8	0,408
ETRC 32 x 6	45	70	58	7	54	16	10	0,706
ETRC 36 x 6	45	70	58	7	54	16	10	0,606
ETRC 40 x 7	63	95	78	9	66	16	12	1,700
ETRC 44 x 7	63	95	78	9	66	16	12	1,524
ETRC 50 x 8	72	110	90	11	75	18	14	2,324
ETRC 60 x 9	88	130	110	11	90	20	16	3,942

Pour pas à gauche, ajouter G à la référence. Exemple : ETRC28x5G + TR28x5G longueur 1000 mm
 Pour vis en acier inoxydable, nous consulter

Monorail

Douille à billes
anti-rotation

Douille à billes

Tables et modules

Guide
à galet

Systèmes
vis-écrou à billes